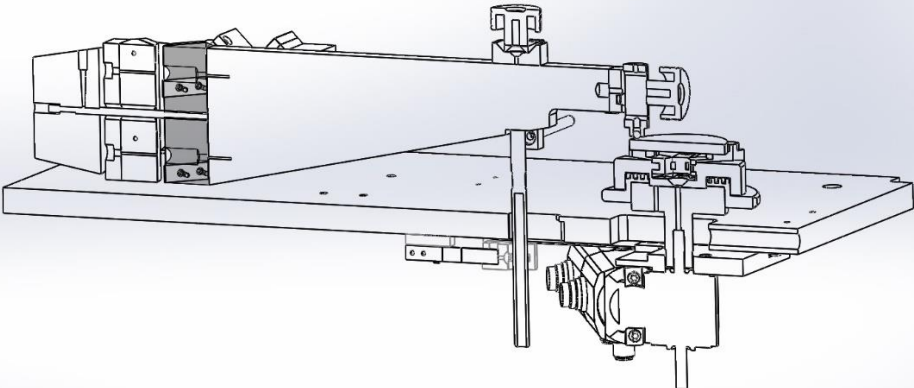



Bezeichnung des Prüfstandes Désignation du banc d'essai	TRIBOTECHNIC PIN-ON-DISC and OSCILLATING TRIBOTESTER
Art des Prüfstandes (Modellprüfstand, Bauteilprüfstand, Aggregatprüfstand) Type de banc d'essai (banc d'essai modèle, banc d'essai de composants, banc d'essai agrégé)	Modellprüfstand, variabler Aufbau mit rotativer (POD) oder oszillierender Bewegung. Messbereich: Normalkraft von 0,001N bis 200N; Reibkraft von 0,001N bis 150N; Tribocorrosionsmessungen; Temperaturbereich bis +600°C.
Verwendungszweck usage	Beschichtungen, Vollmaterial aus Metall, Kunststoff, Keramik, geschmiert oder trocken. Messungen für Forschung, Entwicklung, Qualitätssicherung
Ergänzende Angaben Informations supplémentaires	
Prinzipskizze des Prüfstandes (Quelle: TRIBOTECHNIC) Schéma du banc d'essai (Source :)	

Kurzbeschreibung des Prüfstandes
Brève description du banc d'essai

Die Unterprobenhalterung (Spannfutter) ist auf einem verschiebbaren Antriebsmodul befestigt. Dadurch können verschiedene Reibradien (bei POD) per Software realisiert werden. Die Oberprobe (Kugel oder Pin) ist auf einem reibungsfreien, patentierten Arm befestigt. Auf den Oberprobenarm wird eine Totlast aufgebracht. Wenn sich die Unterprobe bewegt, erzeugt die Reibkraft eine Deflektion des Oberprobenarms, die mit einem Kraftsensor gemessen wird. Mit einem Profilometer (Freitaster) kann die Verschleißfläche an der Probe gemessen werden, ohne diese auszubauen. Über die Tribotester Software kann die Verschleißrate sowie hertzische Pressung berechnet werden.

Foto(s) (Quelle: TRIBOtechnic)



Verwendete Prüfkörper und Kontaktgeometrie Éprouvettes utilisées et géométrie de contact	 <p>Kugel \varnothing 1,58 ; \varnothing3 ; \varnothing6 ; \varnothing10 ; \varnothing12,7; Pin \varnothing6</p>
Bekannte Prüfmethode Méthodes d'essai connues	Entsprechend den Normen ISO 7148, ASTM G99-95a, ASTM G 133 - 95
Schmierstoffbedarf für die Prüfung Besoin en lubrifiant pour le test	abhängig von der Probengröße
Zeitaufwand für die Prüfung Temps passé à l'examen	Testvorbereitung wenige Minuten, Testdauer 4 Minuten bis 20 Tage
Zusätzliche Informationen Informations complémentaires	Um die Kalibrierkosten niedrig zu halten ist ein vom Anwender benutzbarer Kalibrierkit verfügbar. Für schnelle Messungen kann das Reibkraftsignal mit einer Messkarte 1000/s aufgezeichnet werden.
Stichworte mots-clés	Keramik, Kunststoff, Modellprüfmaschine, Pin-on-Disc, Stift-Scheibe, Tribokorrosion, Verschleiß

Erstellt von: Willy Klink